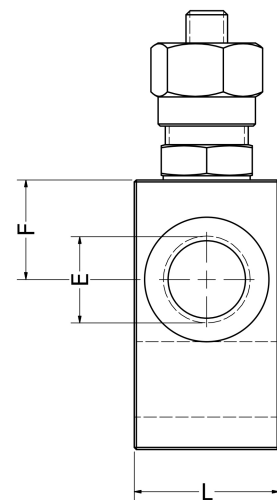
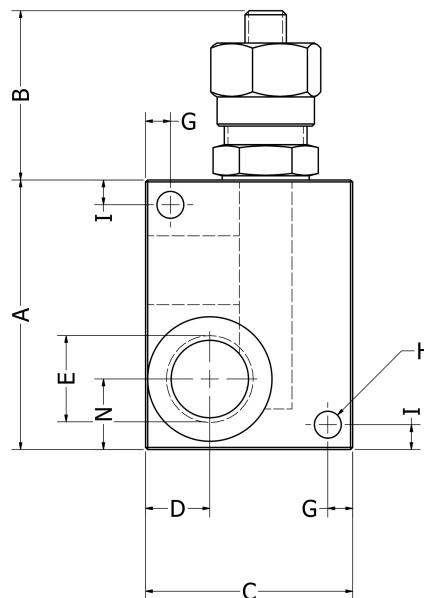


# VALVOLA DI MASSIMA PRESSIONE DIRETTA A CARTUCCIA CON COLLETTORE IN LINEA - 30 lt *MAX PRESSURE VALVE IN LINE - 30 lt*

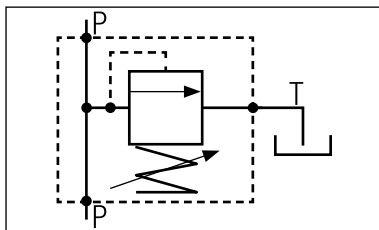
X	Collettore/Body
1	3/8
2	1/2
3	1/4

Y	Regolazione/Adjustment
0	Grano/Screw
1	Volantino/Hand wheel

W	Molle/Spring
0	0-50 bar
1	50-200 bar
2	200-350 bar



SCHEMA IDRAULICO  
HYDRAULIC DIAGRAM



VALVOLE E COMPONENTI  
VALVES AND COMPONENTS

TIPO/TYPE	E BSP	A	B	C	D	F	G	H	I	L	N
VM 30/C 38	3/8	65	Max 64	50	17,5	24	6	6,5	6	35	17
VM 30/C 12	1/2	65	Max 64	50	15,5	24	6	6,5	6	35	17
VM 30/C 14	1/4	67	Max 64	40	11	24	5	6	6	30	13

## APPLICAZIONE/APPLICATION

Vengono utilizzate per limitare la pressione di un utilizzo e per scaricare la portata in eccesso al serbatoio. Azione diretta.

Portata massima: 35 lt/min;

Pressione massima: 350 bar.

*Are used to limit the pressure of a use and to unload the excess flow to the tank.*

*Direct acting type.*

*Max flow: 35 lt/min;*

*Max pressure: 350 bar.*