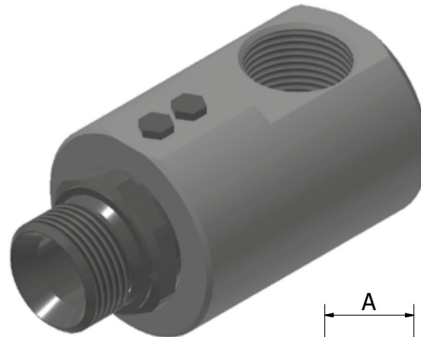
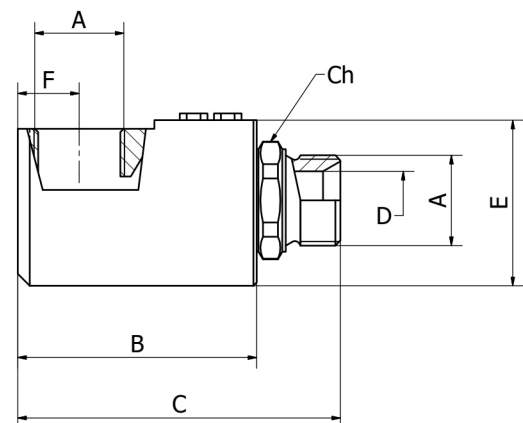
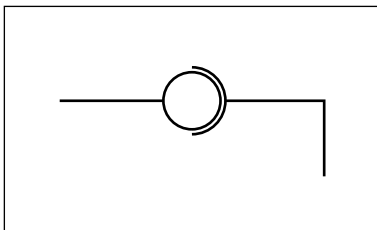


GIUNTO GIREVOLE A 90° SWIVEL JOINT 90°

X	Collettore/Body
1	1/4
2	3/8
3	1/2
4	3/4
5	1"
6	1" 1/4
7	1" 1/2
8	2"



SCHEMA IDRAULICO HYDRAULIC DIAGRAM



VALVOLE E COMPONENTI
VALVES AND COMPONENTS

TIPO/TYPE	A BSP	B	C	CH	D	E	F	PRESSIONE MAX. DI ROTAZIONE MAX. ROTATION PRESSURE	PRESSIONE MAX. STATICA MAX. STATIC PRESSURE
GG/90/14	1/4	50	69	19	6	33,5	11	200 bar	400 bar
GG/90/38	3/8	54	76	24	8,5	37,5	13	200 bar	400 bar
GG/90/12	1/2	63	87	27	11,5	39,5	14	150 bar	300 bar
GG/90/34	3/4	70	100	34	15	54,5	18	150 bar	300 bar
GG/90/100	1"	80	113	41	21	55	25	100 bar	300 bar
GG/90/114	1" 1/4	121	32	50	52	28	-	100 bar	300 bar
GG/90/112	1" 1/2	143	37	55	62	34	-	80 bar	300 bar
GG/90/200	2"	151	42	65	64	44	-	50 bar	250 bar

APPLICAZIONE/APPLICATION

Sono raccordi speciali che consentono il collegamento idraulico tra elementi in movimento tra loro con rotazioni alternate o continue/discontinue. Adatti per spostamenti angolari anche in pressione. Temperatura -20°C/+80°C.

Rotary joint is used to connect two hydraulic lines that are moving each other in different ways or speed. It accepts continue or alternative rotation with max pressure too. Temperature -20°C/+80°C.

NOTE/NOTES

I giunti girevoli in linea e a 90° NON sono idonei per rotazioni veloci e continuative, ma solo per spostamenti angolari.

A richiesta AISI 316 e guarnizioni speciali.

The swivel joints in line and 90° are NOT eligible for fast and continuous rotation, but only for angular displacement.

On request stainless steel and special gasket.