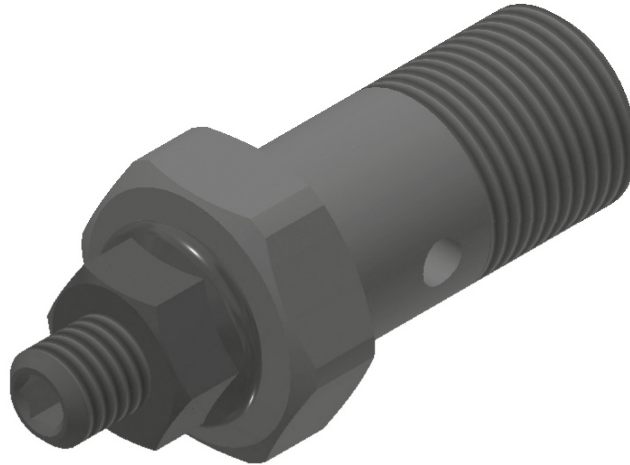


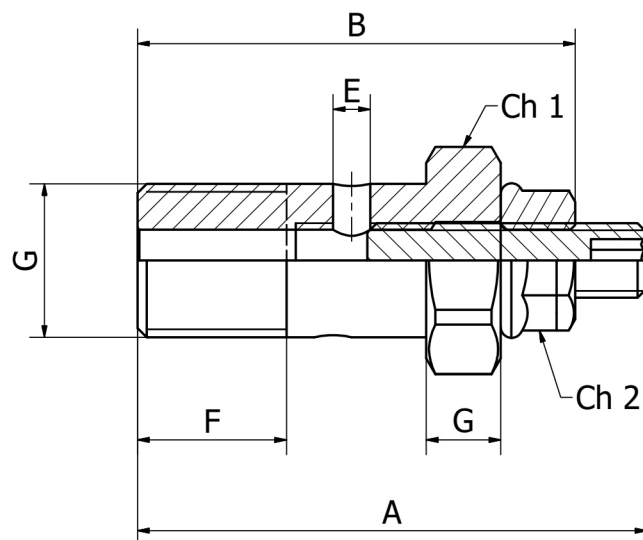
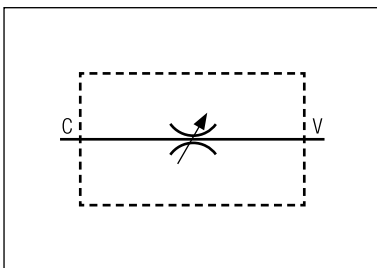
# VITE STROZZATRICE THROTTLE VALVE

X	Collettore/Body
1	1/4
2	3/8



VALVOLE E COMPONENTI  
VALVES AND COMPONENTS

SCHEMA IDRAULICO  
HYDRAULIC DIAGRAM



TIPO/TYPE	G BSP	A	B	D	E	F	CH1	CH2	PRESSIONE MAX. MAX. PRESSURE
VIS/14	1/4	55	36	6	3	16	19	13	350 bar
VIS/38	3/8	58	39	7	4	16	22	13	350 bar

## APPLICAZIONE/APPLICATION

Le VIS regolano la velocità di un attuatore in entrambe le direzioni in assenza di precisa regolazione di flusso.

*VIS valves regulate the speed of an actuator in both directions in the absence of precise adjustment of the flow.*