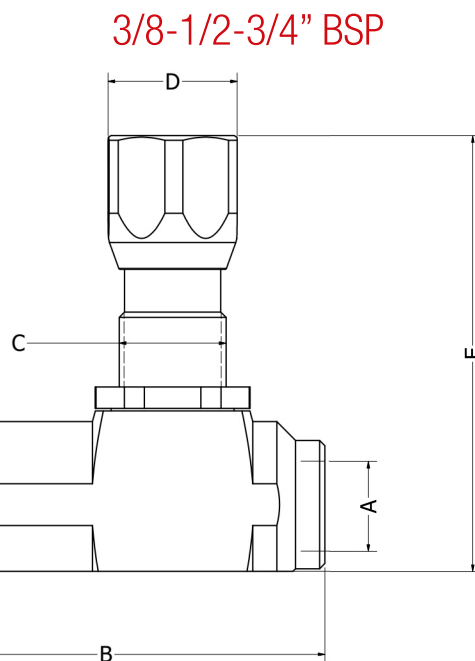
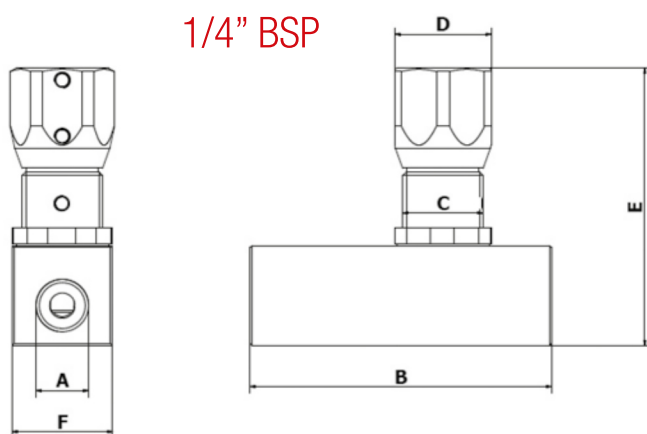
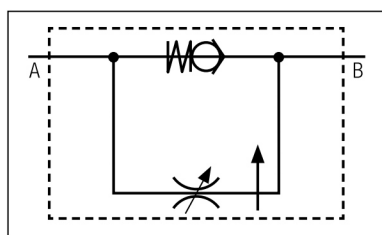


REGOLATORE DI FLUSSO UNIDIREZIONALE 90° 90° UNIDIRECTIONAL FLOW REGULATOR

X	Collettore/Body
1	1/4
2	3/8
3	1/2
4	3/4



SCHEMA IDRAULICO HYDRAULIC DIAGRAM



TIPO/TYPE	A BSP	B	C	D	E	F	PORTATA MAX. MAX. FLOW	PRESSIONE MAX. MAX. PRESSURE
VRFU/90/ 14	1/4	70	M20X1,5	24	71	25	15 lt/min	400 bar
VRFU/90/ 38	3/8	80	M20X1,5	24	75	30	30 lt/min	400 bar
VRFU/90/ 12	1/2	91	M20X1,5	24	80	35	50 lt/min	400 bar
VRFU/90/ 34	3/4	118	M35X1,5	40	116	40	80 lt/min	400 bar

APPLICAZIONE/APPLICATION

Le valvole di controllo unidirezionali VRFU sono valvole che consentono la regolazione del flusso di olio in un unico senso ed il passaggio libero nel senso opposto.

VRFU valves allow the oil flow in one way and free passage in the opposite direction.