

VALVOLA ANTIURTO DOPPIA INCROCIATA - 30 It

DUAL CROSS OVER RELIEF VALVE - 30 It

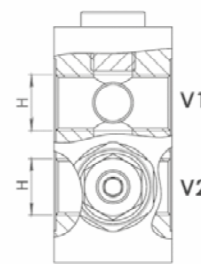
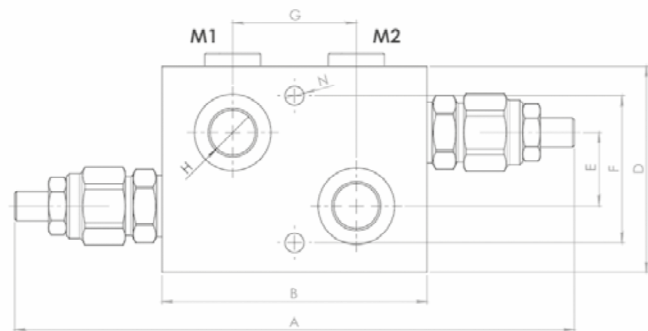
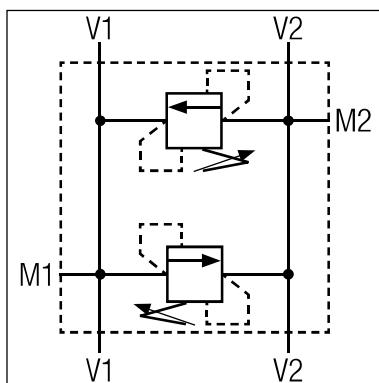
| X | Collettore/Body |
|---|-----------------|
| 1 | 3/8 |
| 2 | 1/2 |

| Y | Regolazione/Adjustment |
|---|------------------------|
| 1 | Grano/Screw |
| 2 | Volantino/Handwheel |

| W | Molle/Spring |
|---|--------------|
| 0 | 5-50 bar |
| 1 | 40-210 bar |
| 2 | 100-350 bar |



SCHEMA IDRAULICO
HYDRAULIC DIAGRAM



VALVOLE E COMPONENTI
VALVES AND COMPONENTS

| TIPO/TYPE | H BSP | M1,M2 BSP | A max | B | C | D | E | F | G | N | PRESSIONE MAX. MAX. PRESSURE |
|-------------|----------|--------------|-------|----|----|----|----|----|----|-----|---------------------------------|
| VDA 30/C/38 | 3/8 | 1/4 | 190 | 90 | 35 | 70 | 25 | 50 | 42 | 6,5 | 350 bar |
| VDA 30/C/12 | 1/2 | 1/4 | 190 | 90 | 35 | 70 | 25 | 50 | 42 | 6,5 | 350 bar |

APPLICAZIONE/APPLICATION

Si tratta di due valvole di massima pressione ad azione diretta che vengono impiegate per limitare la pressione su entrambe le linee di collegamento.

Portata massima: 35 lt/min.

Are two double acting relief valves and are used to limit pressure on both lines.

Max flow: 35 lt/min.