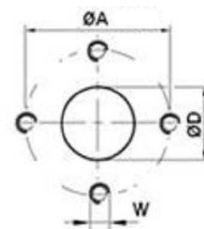
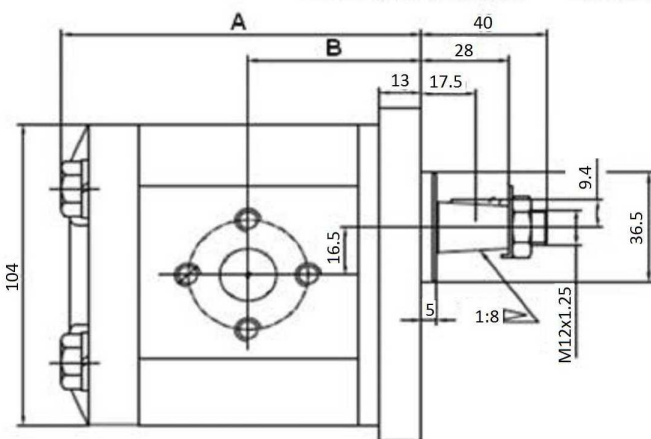
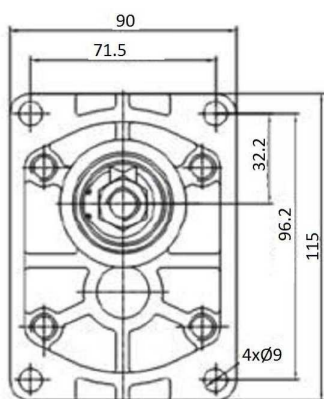


Pompe a ingranaggi

Pompe a ingranaggi Gruppo II Destra

Gr. II Pompe ingranaggi/flangia Eur./albero conico 1:8 /attacchi Europeo

Pagina: 1/1



Aspiración/Aspiration/
Air intake/Aspirazione



Presión/Pression/
Pressure/Pressione

Pressione: ØE = 13; X = M6

Riferimento giro: BTD...I=Riferimento giro sinistra; BTD..D=Riferimento giro destra

Min 500 rpm

Flangia e coperchio: Alluminio

Codice	Ø ASPIRATION (mm)	Ø PRESSURE (mm)	Press. max.	Press. picco (bar)	Giri/ minuto	cm ³ / giro	ØA	ØB	ØD	A	B	W
BTD240D02	30	30	250	300	3500	4 CC	30	30	13	95,5	43,3	M6
BTD260D02	30	30	250	300	3500	6 CC	30	30	13	99	45	M6
BTD280D02	30	30	250	300	3500	8 CC	30	30	13	102	46,5	M6
BTD2100D02	30	30	250	300	3500	10 CC	30	30	20	108	49,5	M6
BTD2120D02	30	30	250	300	3500	12 CC	30	30	20	108	49,5	M6
BTD2140D02	40	30	250	300	3500	14 CC	40	30	20	111	51	M8
BTD2160D02	40	30	250	280	3500	16 CC	40	30	20	114	52,5	M8
BTD2200D02	40	30	250	280	3500	20 CC	40	30	20	121	56	M8
BTD2230D02	40	30	200	250	3000	23 CC	40	30	20	125,5	58,3	M8
BTD2250D02	40	30	200	250	3000	25 CC	40	30	20	128	59,5	M8
BTD2280D02	40	30	160	200	3000	28 CC	40	30	20	133	62	M8
BTD2300D02	40	30	160	200	3000	30 CC	40	30	20	136	63,5	M8